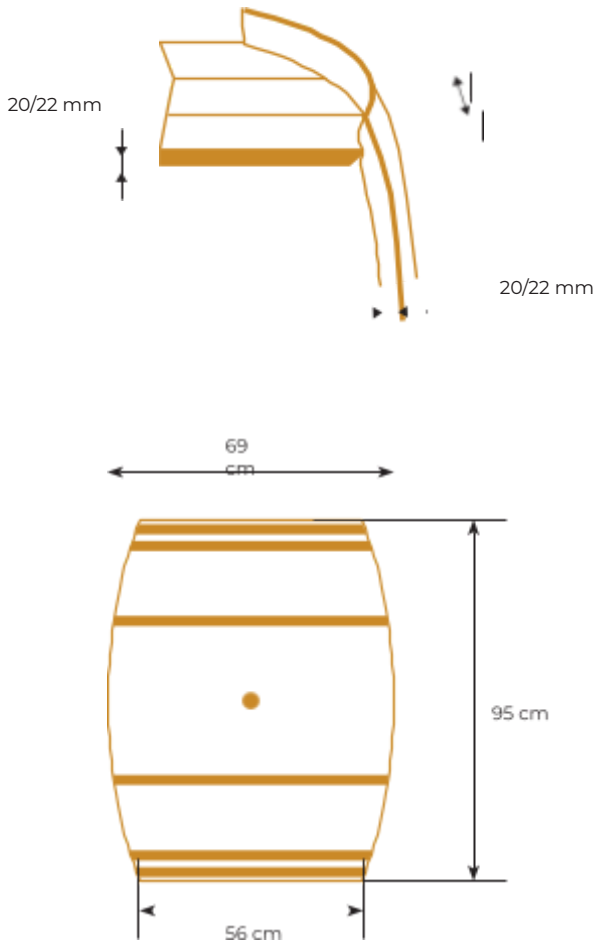


vlad roumain CHÂTEAU TRADITION

CHÂTEAU TRADITION 225L



Tonnellerie Vlad
TRANSILVANIA



50 mm

FABRICARE

Îndoire Tradițională

Prăjire tradițională
foc de lemne

Prăjire ușoară cu chihlimbar (LET),
Prăjire medie cu chihlimbar (MET)
Prăjire intensă cu chihlimbar (HET)

Gaură dop Cauterizat - Diametru 48/52

Capete Stejar cu știfturi din oțel inoxidabil și fixări
naturale

Testarea etanșeității la apă Apă caldă de înaltă presiune

Opțiuni Condimentare 36 luni

Capete prăjite

Cercuri vopsite în negru

Număr de cercuri

Gravură specială cu laser

Orificiu pentru spițe

Dop de lemn sau silicon

Analize specifice de laborator

TIPUL DE STEJAR

Stejar românesc
Învăchit natural în aer liber timp de cel puțin 24 de
luni.
Se verifică absența contaminanților.

CERTIFICĂRI/ACREDITĂRI

FSC® Accreditation Code : SA - COC - 005659
ISO 22000 certificat din 2021

AMBALARE

Identificarea prin numărul de lot

Ambalare pentru transport - protecții terminale din carton /
hârtie cu bule / folie adezivă