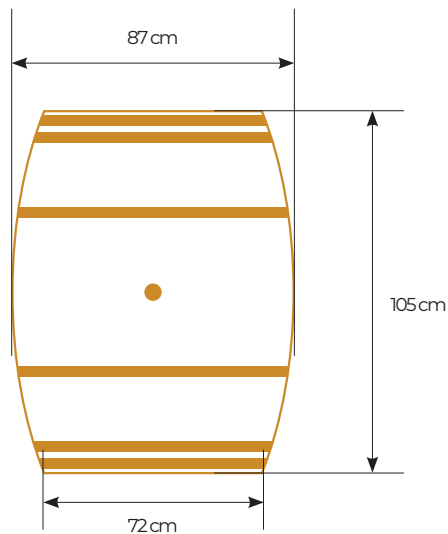
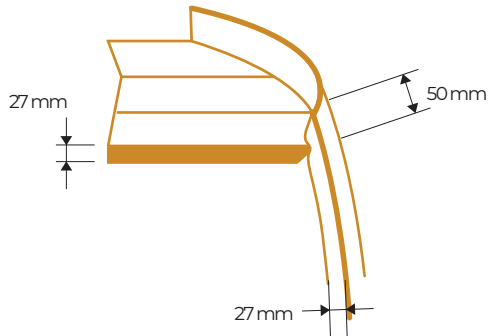


BORDEAUX EXPORT

400 LITRI



Tonnellerie Vlad
TRANSILVANIA



FABRICARE

| | |
|--------------------------------------|---|
| Îndoire | Tradițională |
| Prăjire tradițională foc de lemne | Prăjire ușoară cu cărbuni de stejar (LET), Prăjire medie cu cărbuni de stejar (MET) Prăjire intensă cu cărbuni de stejar (HET) |
| Gaură dop | Cauterizat - Diametru 48/52 |
| Capete | Stejar cu știfturi din oțel inoxidabil și fixări naturale |
| Testarea etanșeității la apă | Apă caldă de înaltă presiune |
| Opțiuni | Condimentare 36 luni Capete prăjite Cercuri vopsite în negru Număr de cercuri Gravură specială cu laser Orificiu pe capac Dop de lemn sau silicon Analize specifice de laborator |

TIPUL DE STEJAR

Stejar românesc
Învechit natural în aer liber timp de cel puțin 24 de luni
Se verifică absența contaminanților.

CERTIFICĂRI/ ACREDITĂRI

FSC® Accreditation Code : SA - COC - 005659
ISO 22000 certificat din 2021



AMBALARE

Identificarea prin numărul de lot
Ambalare pentru transport - protecții terminale din carton /
hârtie cu bule / folie adezivă