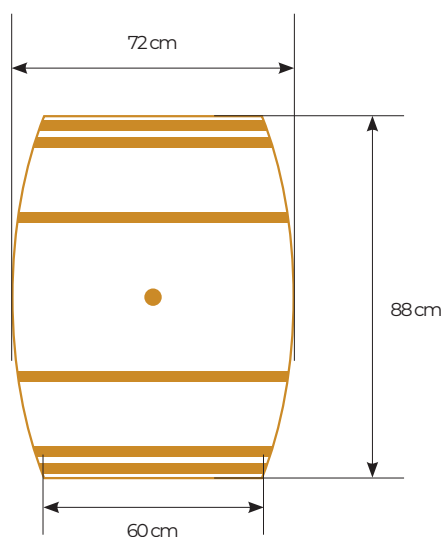
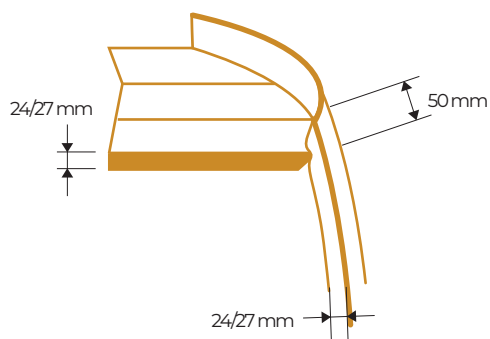


BURGUNDY EXPORT

BURGUNDY EXPORT 228L



Tonnellerie Vlad
TRANSILVANIA



FABRICARE

Îndoire	Tradițională
Prăjire tradițională foc de lemne	Prăjire ușoară cu cărbuni de stejar (LET), Prăjire medie cu cărbuni de stejar (MET) Prăjire intensă cu cărbuni de stejar (HET)
Gaură dop	Cauterizat - Diametru 48/52
Capete	Stejar cu știfturi din oțel inoxidabil și fixări naturale
Testarea etanșeității la apă	Apă caldă de înaltă presiune
Opțiuni	Condimentare 36 luni Capete prăjite Cercuri vopsite în negru Număr de cercuri Gravură specială cu laser Orificiu pe capac Dop de lemn sau silicon Analize specifice de laborator

TIPUL DE STEJAR

Stejar românesc
Învechit natural în aer liber timp de cel puțin 24 de luni
Se verifică absența contaminanților.

CERTIFICĂRI/ ACREDITĂRI

FSC® Accreditation Code : SA - COC - 005659
ISO 22000 certificat din 2021



AMBALARE

Identificarea prin numărul de lot
Ambalare pentru transport - protecții terminale din carton /
hârtie cu bule / folie adezivă