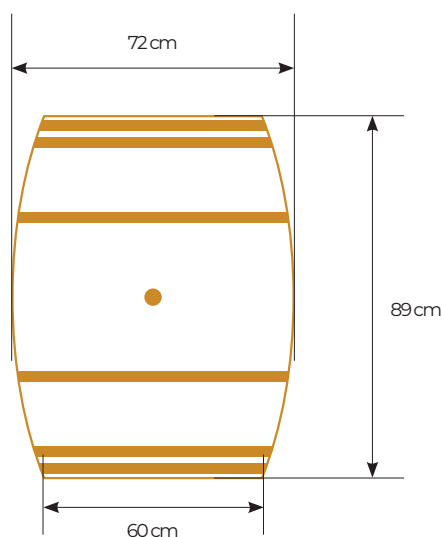
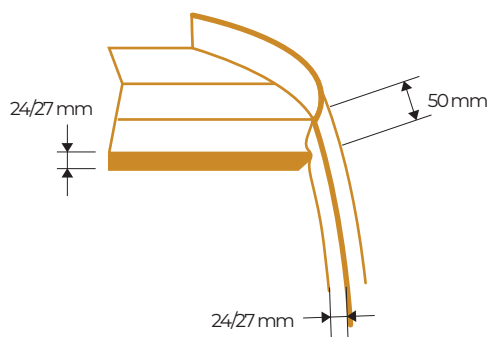


# BURGUNDY TRADITION

BURGUNDY TRADITION 228L



**Tonnellerie Vlad**  
TRANSILVANIA



## FABRICARE

Îndoire	Tradițională
Prăjire tradițională foc de lemne	Prăjire ușoară cu cărbuni de stejar (LET), Prăjire medie cu cărbuni de stejar (MET) Prăjire intensă cu cărbuni de stejar (HET)
Gaură dop	Cauterizat - Diametru 48/52
Capete	Stejar cu știfturi din oțel inoxidabil și fixări naturale
Testarea etanșeității la apă	Apă caldă de înaltă presiune
Opțiuni	Condimentare 36 luni Capete prăjite Cercuri vopsite în negru Număr de cercuri Gravură specială cu laser Orificiu pe capac Dop de lemn sau silicon Analize specifice de laborator

## TIPUL DE STEJAR

Stejar românesc  
Învechit natural în aer liber timp de cel puțin 24 de luni  
Se verifică absența contaminanților.

## CERTIFICĂRI/ ACREDITĂRI

FSC® Accreditation Code : SA - COC - 005659  
ISO 22000 certificat din 2021



## AMBALARE

Identificarea prin numărul de lot  
Ambalare pentru transport - protecții terminale din carton /  
hârtie cu bule / folie adezivă